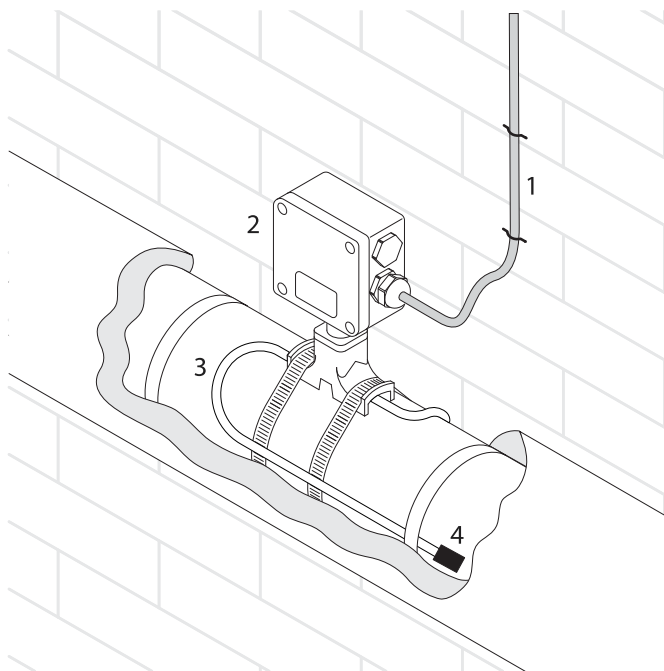
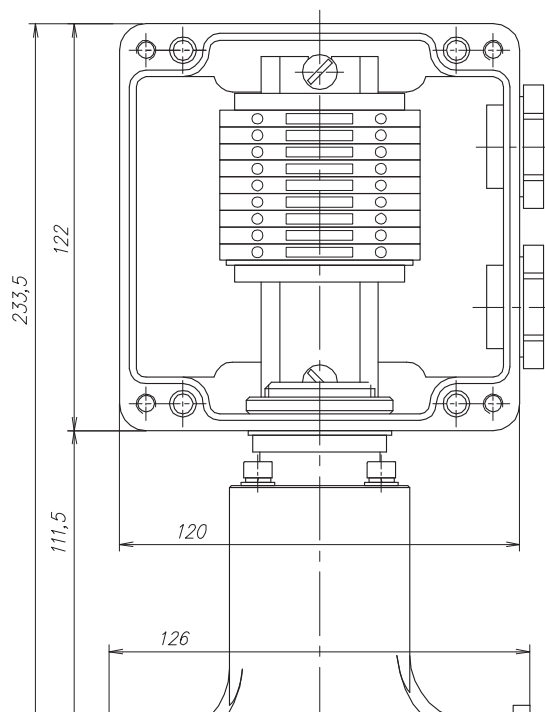


УСК 12.КН

Коробка соединительная для подключения кабелей передачи данных и сигналов, а также датчиков температуры



- 1 – кабель передачи данных и сигналов
- 2 – соединительная коробка УСК 12.КН
- 3 – установочный провод датчика
- 4 – датчик температуры



Технические характеристики

Рабочий диапазон температур окружающей среды	-50...+50 °С
Температурная группа взрывоопасной зоны	T6
Климатическое исполнение и категория размещения по ГОСТ 15150-69	УХЛ1
Степень пылевлагозащиты	IP66
Маркировка взрывозащиты	1Ex e IIC T3...T6 Gb X
Рабочее напряжение	до 550 В
Рабочий ток	до 21 А
Габаритные размеры корпуса	122×120×91,5 мм
Общий вес	1,2 кг

Информация для заказа

Коробка соединительная УСК 12.КН

- Вариант исполнения: К – контрольная коробка с устройством ввода под теплоизоляцию
- Тип корпуса

Гарантийный срок

1 год с момента продажи

УСК 12.КН

Коробка соединительная для подключения кабелей передачи данных и сигналов,
а также датчиков температуры

Комплект поставки

Корпус коробки УСК 12.КН	1
Заглушка VP M25-EXE SW	2
Кольцо уплотнительное M25 (Прокладка GWDR M25 NP)	2
Перемычка с крепежом П06.06x150-00	1
Устройство ввода под теплоизоляцию УВК.0100	1
Коробка упаковочная со стикером	1
Руководство по эксплуатации. Паспорт	1

Компоненты и комплектующие

Дополнительные изделия (заказываются отдельно):

Кабельные вводы, кольца заземления, контргайки и уплотнения – для непосредственного ввода кабелей в соединительную коробку.

Хомут металлический PFS/3 – для крепления коробки на трубопроводе.

Подробности сертификации



Сертификат соответствия требованиям технического регламента Таможенного союза «О безопасности оборудования для работы во взрывоопасных средах».

Внимание!

С данным типом коробки соединительной применяются до двух вводов для подключения небронированных силовых кабелей диаметром от 7 до 18 мм или бронированных силовых кабелей диаметром от 12,5 до 20,5 мм.